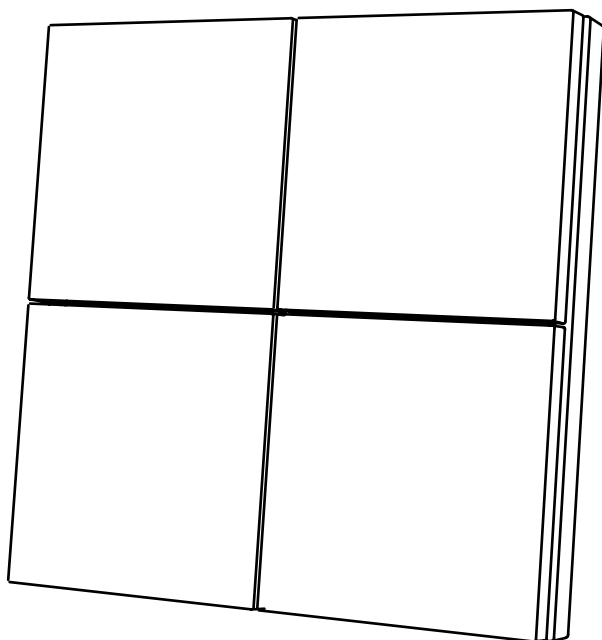


产品说明书

Product Manual



安装、使用本产品前，请仔细阅读本说明书。



K9系列开关面板

VSU-K9(X)-KG1(X)E-YT(X)

尊敬的用户：

十分感谢您购买本公司生产的产品，为使我们的产品更好的为您服务，在使用前，请仔细阅读本手册，并保存好以备日后参考。

安装前必读

- 1，产品安装前请首先切断总电源，检查有无漏电，严禁带电操作。
- 2，在产品安装前请先确定原电路、灯具、电器等安装牢固、工作正常。
- 3，本产品为电子类产品，安装环境应确保干燥、正常室温，杜绝在高温、高湿、易结露场合使用。在电磁炉、微波炉、无线电台等强电磁波环境中可能会造成不能正常使用。
- 4，在安装之前，请确定负载功率在要求范围内。

特点

- 兼具美学与实用的K9系列轻触面板
- 采用高品质硅胶按键，极致舒适的柔和手感
- 无线蓝牙 MESH协议，简单高效稳定
- 标准 86 尺寸，支持 86 底盒和木饰面安装
- 支持场景控制，营造独特场景
- 多种材质与配色，满足不同风格搭配
- 可根据设计，任意设计组合联体面板
- 可根据设计，提供个性化面板刻字
- 不通过网关、面板可直接控制照明开关或调光；
- 网关损坏时应可继续对照明、窗帘、空调经行控制；
- 抗浪涌功能，应具有过零检测功能，可检测拉弧最小的时间
点吸合保护继电器触点；

技术参数

电源供应	AC 220V, 1.5W Max
通信方式	无线蓝牙 MESH协议
按键背光	有背光
可选键位	一位/二位/三位/四位/六位/十位
按键类型	硅胶轻触按钮
工作环境	温度： 0°C ~45°C 湿度： 5-90% RH (不结露)
模块尺寸	86*86*38.6mm(L*W*H)
安装孔距	60mm(标准)

图示说明

效果图



一位



二位



三位(川)



四位(田字格)

图示说明

效果图



二位(横)



三位(品)



四位(川)



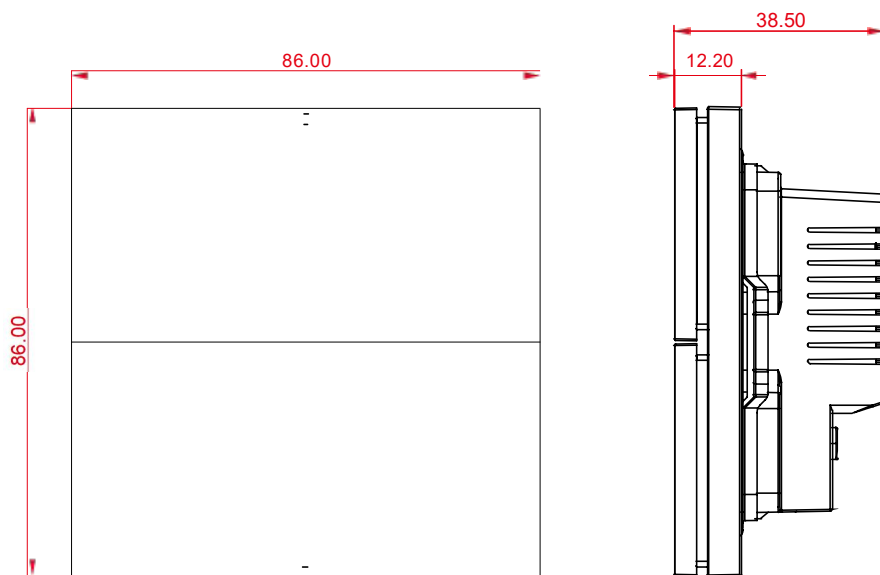
六位

图示说明

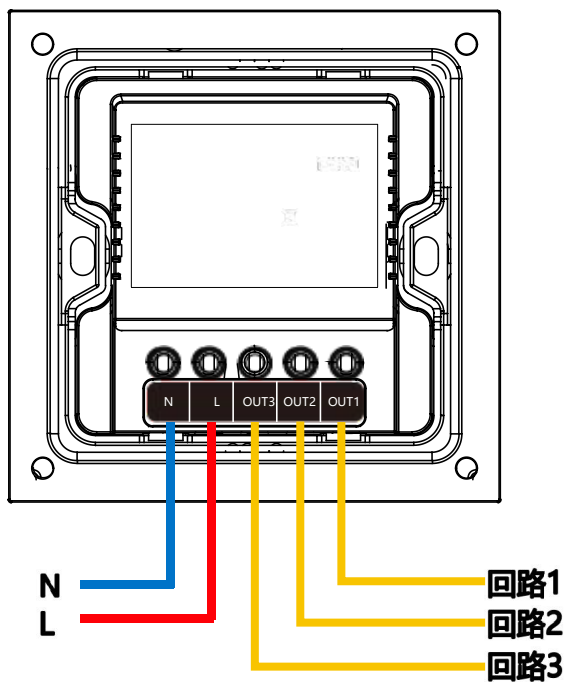


十位

尺寸图 (以四位为例)

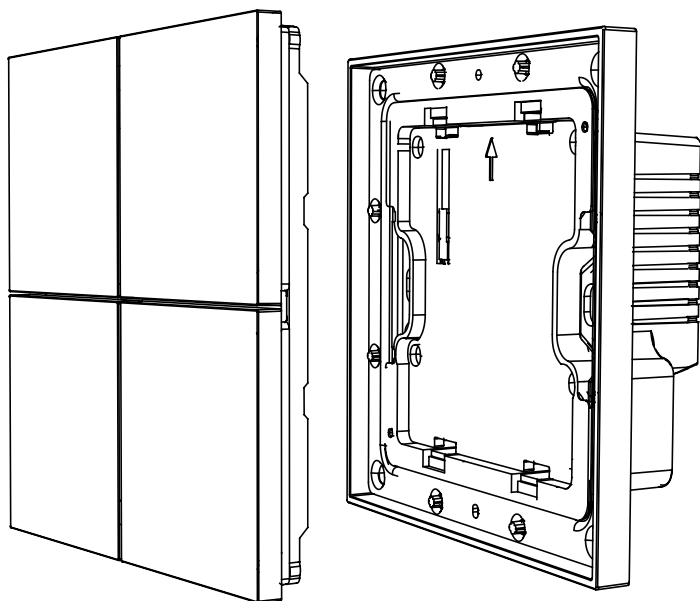


接线图(总线8P8C水晶头)

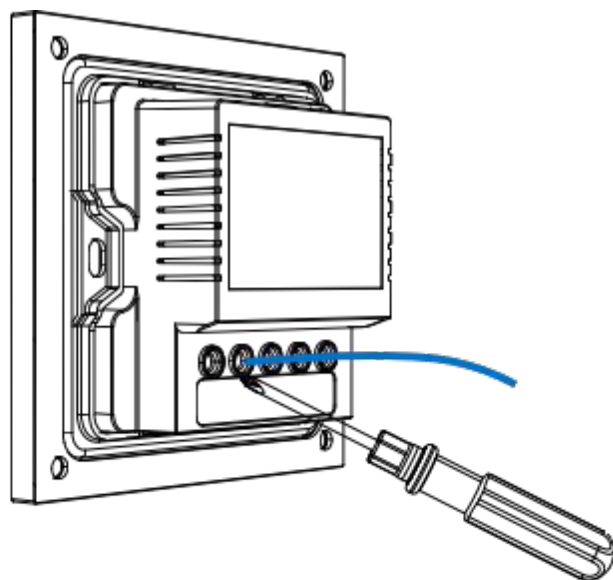


安装说明

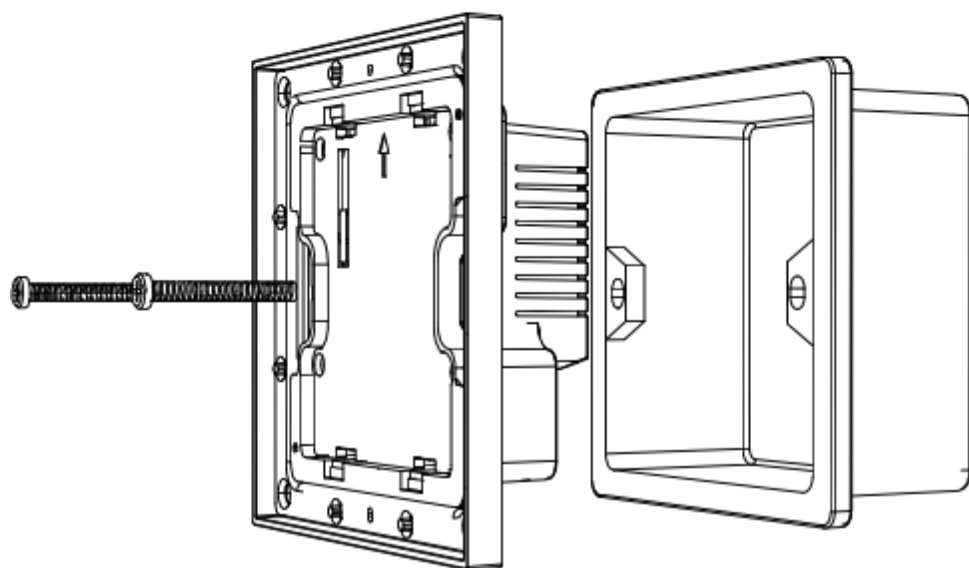
1, 打开包装, 用力掰开磁吸式按键前面板



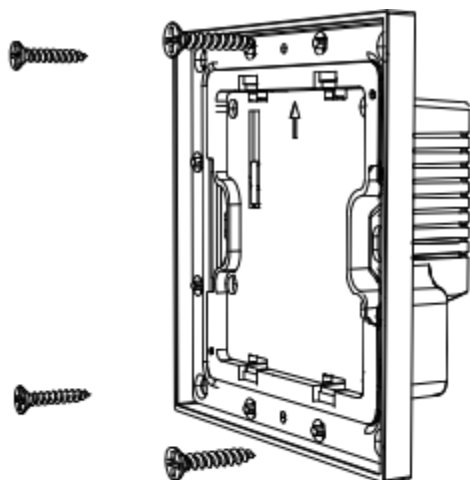
2, 拿出后面板, 按照接线图进行接线



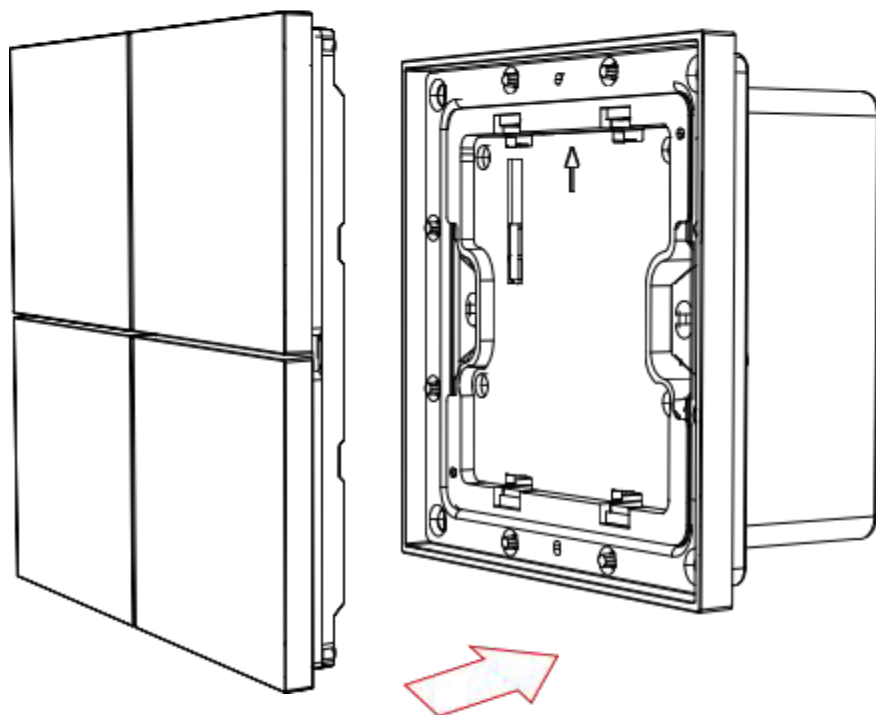
3-1, 找到包装盒里的M4平头螺丝, 套到面板86孔位上, 安装到86底盒上



3-2, 或者找到包装盒里的M3自攻螺丝, 套到面板四角孔位上, 然后拧到墙上或者木饰面(此方法适用于无底盒或者在底盒上难以固定面板)



4, 对准金属针脚, 将前面板通过强磁吸附在金属底板上



注意事项

- 1、本产品为专业工程类强电控制面板，非授权安装人员不得私自接线和通电；
- 2、接线时要确保准确无误、不松动，以免不正常工作；
- 3、请确定负载功率、电压在额定范围之内，以免造成过载损毁；
- 4、请不要用硬物刮蹭面板表面，以免造成划伤；
- 5、不能用湿抹布等擦拭表面以免造成进水导电损坏；
- 6、不能用腐蚀性化学试剂擦拭表面，以免造成面板损坏；
- 7、产品维修要由专业人员维修。

附件

安装螺丝

2颗M4螺钉,4颗自攻螺钉

以上附件若有局部变动，恕不另行通知。如有其它不能解决的问题，请与当地经销商或与本公司取得联系。

保修证

用户名称			
购买日期			
联系方式			
购买地点			
维修记录	问题现象	解决方法	维修人员
1			
2			
3			
4			
5			

友情提示：

- 1、发票是后期维修的重要依据，请妥善保管。
- 2、以发票日期为准，保修期为壹年。
- 3、因用户使用保存不当，当地电源超标、雷击等不可抗力因素，损坏的产品，不在保修范围内。