

产品说明书

Product Manual



安装、使用本产品前，请仔细阅读本说明书。



总线微波人体感应器

VSU-WZ06E

尊敬的用户：

十分感谢您购买本公司生产的产品，为使我们的产品更好的为您服务，在使用前，请仔细阅读本手册，并保存好以备日后参考。

安装前必读

- 1，产品安装前请首先切断总电源，检查有无漏电，严禁带电操作。
- 2，在产品安装前请先确定原电路、灯具、电器等安装牢固、工作正常。
- 3，本产品为电子类产品，安装环境应确保干燥、正常室温，杜绝在高温、高湿、易结露场合使用。在电磁炉、微波炉、无线电台等强电磁波环境中可能会造成不能正常使用。
- 4，在安装之前，请确定负载功率在要求范围内。

特点

- 吸顶式安装，小巧美观
- 低功耗、小体积
- 支持微动检测，支持静止人体的检测
- 能够通过配置软件设置检测距离和灵敏度参数，灵活可调
- 无线蓝牙MESH，快速、稳定、可靠
- 德国拜耳防火阻燃PC外壳

技术参数

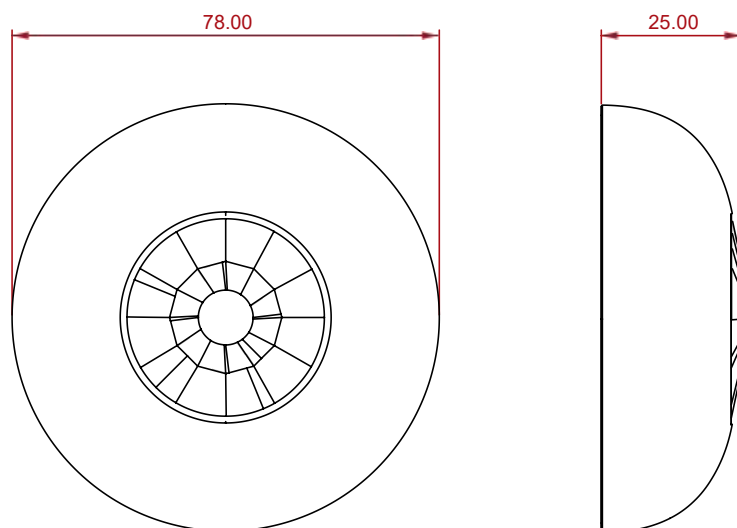
供电方式	AC 220V
通信方式	蓝牙MESH 无线协议
检测距离	1-11米
检测角度	120°x120° 锥形
延时时间	15秒(默认)
待机功耗	0.5W Max
工作温度	ta: 45°C, tc: 80°C
工作湿度	5%~95% RH, 无冷凝
外壳材质	德国拜耳防火阻燃PC
模块尺寸	78*78*25mm(L*W*H)
颜色搭配	白色

图示说明

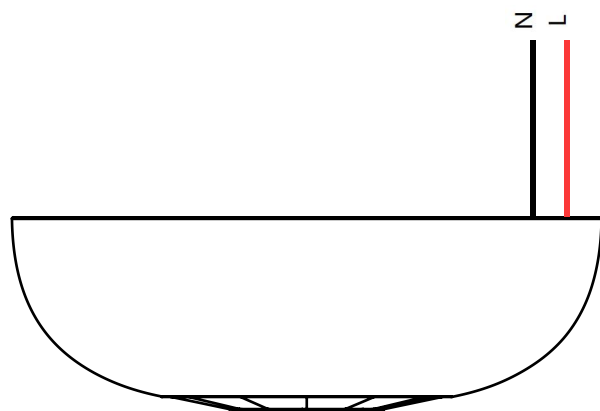
效果图



尺寸图



接线图



注意事项

- 1、本产品为专业工程类产品，非授权安装人员不得私自接线和通电；
- 2、接线时要确保准确无误、不松动，以免不正常工作；
- 3、请确定负载功率、电压在额定范围之内，以免造成过载损毁；
- 4、请不要用硬物刮蹭面板表面，以免造成划伤；
- 5、不能用湿抹布等擦拭表面以免造成进水导电损坏；
- 6、不能用腐蚀性化学试剂擦拭表面，以免造成面板损坏；
- 7、产品维修要由专业人员维修；
- 8、安装时应避开窗帘、空调出风口、植物等容易造成误判的位置，尽量安装在人常在的区域，以提高检测成功率；
- 9、微波人体感应器安装时请不要正对无线路由器、无线AP。

附件

无

以上附件若有局部变动，恕不另行通知。如有其它不能解决的问题，请与当地经销商或与本公司取得联系。

保修证

用户名称			
购买日期			
联系方式			
购买地点			
维修记录	问题现象	解决方法	维修人员
1			
2			
3			
4			
5			

友情提示：

- 1、发票是后期维修的重要依据，请妥善保管。
- 2、以发票日期为准，保修期为壹年。
- 3、因用户使用保存不当，当地电源超标、雷击等不可抗力因素，损坏的产品，不在保修范围内。