



详细参数

工作电压	DC24V±10%
最大功耗	0.72W
按键输入	8个按键
外观颜色	灰色/黑色/金色
按键类别	复位轻触式
背光灯	带红外感应式背光灯
控制信号	VSU-Net
运行温度	0℃~45℃
储存温度	-40℃~55℃
外观尺寸	86mm×86mm×35.5mm
重量	74g/pcs

功能特性

- ★ 标准86底盒安装，支持多个面板无缝级联；
- ★ 面板外观颜色，常规色灰色、黑色、金色，其它颜色定制；
- ★ 提供8个可编程按键，图标标示可雕刻或是丝印；按松开、长按和长按松开按键方式控制灯光，窗帘，场景功能等；
- ★ 自带面板背光灯手动调节功能键，适应不同场景；
- ★ 带接近感应功能，睡眠模式下不会被按键背景灯干扰；
- ★ 各个按键带底色LED和激活色LED，颜色可定制；
- ★ 支持在线刷新程序，LED总线灯断网故障报警；
- ★ 采用VSU-Net总线通信。

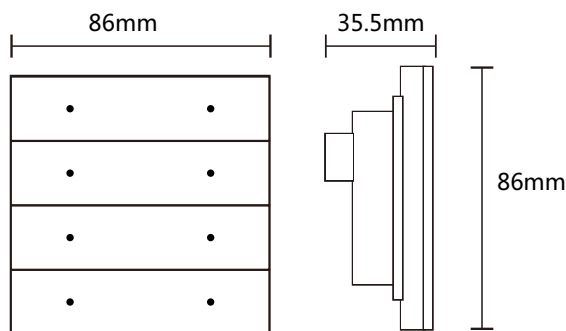
产品描述

- ★ 8键智能面板系统的控制单元，一般安装在本地，实现灯光开关、调光，窗帘开合，音乐等设备的单控或场景控制。

随机配件

- ★ 合格证×1
- ★ 使用说明书×1

尺寸图



产品尺寸：单位（毫米mm）

结构图

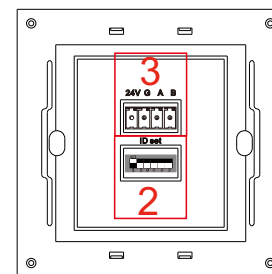
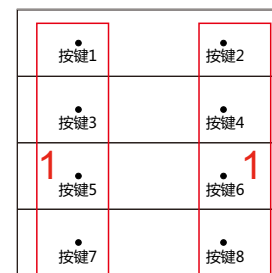
1、操作按键:由左到右, 1、2、3、4、5、6、7、8;

2、ID设置: 拨码开关1-6位为地址设置:取值01-63;

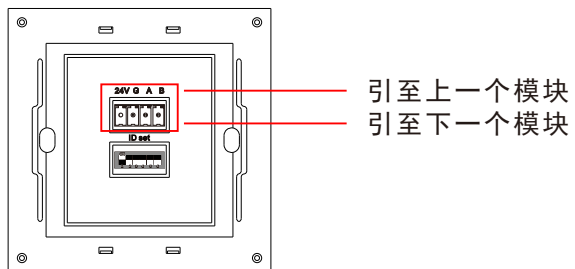
ID算法=A1*2 (0次方)
+A2*2 (1次方)+A3*2 (2次方)
+A4*2 (3次方)+A5*2 (4次方)
+A6*2 (5次方);

注: An分别为拨码开关1-6位的二进制取值(n为1~6);

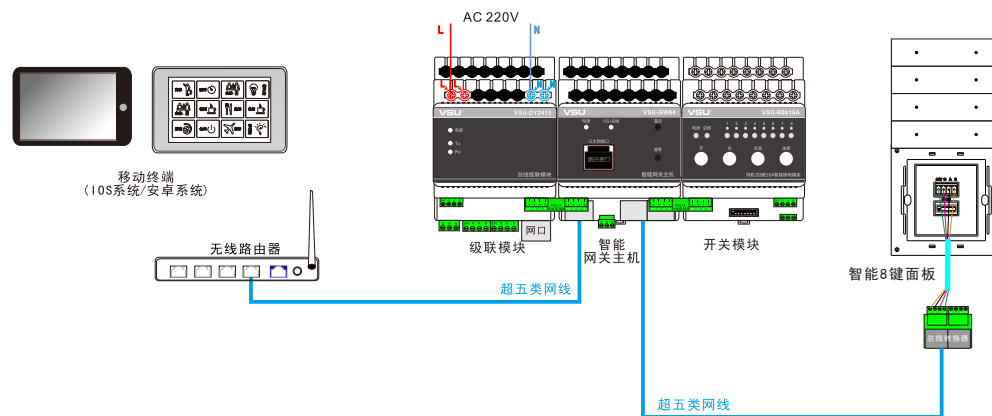
3、总线接口: 24V、G、A、B。



接线图



系统图



安全使用与维护保养

- ★ 使用前详细阅读所有说明。
- ★ 要建立良好通风环境。
- ★ 在使用过程中，注意防潮、防震、防尘。
- ★ 严禁雨淋、接触其它液体或腐蚀性气体。
- ★ 如受潮或被液体侵袭，应及时进行干燥处理。
- ★ 机器出现故障时，请与专业维修人员或本公司联系。