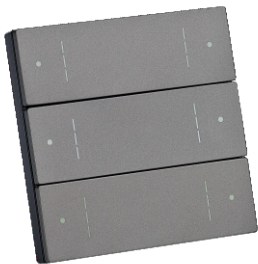


VSU[®]

VSU-KP06A

智能 6 键面板



详细参数

工作电压	DC24V
最大功耗	0.5W
按键输入	6个按键
外观颜色	灰色/黑色/香槟金色
传感接口	2个干接点开关信号
按键类别	复位轻触式
控制信号	VSU-Net
运行温度	0℃~45℃
储存温度	-40℃~55℃
外观尺寸	86mm×86mm×18mm
重量	88g/pcs

功能特性

- ★ 提供6个可编程按键，图标标示可雕刻或是丝印；
- ★ 可触发短按、短按松开、长按和长按松开按键方式；
- ★ 提供两路远距离感应器传输入，自带12V供电；
- ★ 传感接口为光耦隔离，高压过流保护，具有很强的抗干扰性和可靠性；
- ★ 标准86盒式安装，支持多个面板无缝级联；
- ★ 标准工艺，采用塑料材质（可选灰色、黑色、香槟金色）；
- ★ 各个按键带底色LED和激活色LED，颜色可定制；
- ★ 采用VSU-Net总线通信。

上海凡特实业有限公司
SHANGHAI FANTE INDUSTRIAL CO.,LTD.

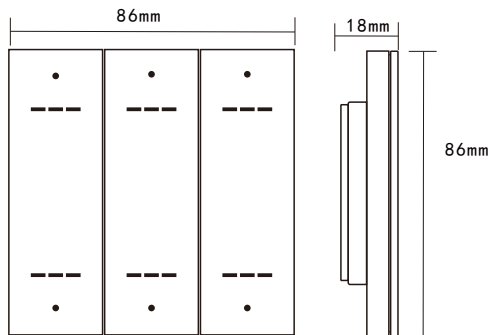
产品描述

- ★ 标准86底盒安装，支持无缝联接，提供6键，每个按键带1路LED指示灯，复位式轻触开关，结构成熟，性能稳定，标准工艺，采用塑料材质（颜色可选灰色、黑色和香槟金）；自带感应式背光灯；提供两路IO输入可外接传感器。

随机配件

- ★ 合格证×1
- ★ 使用说明书×1

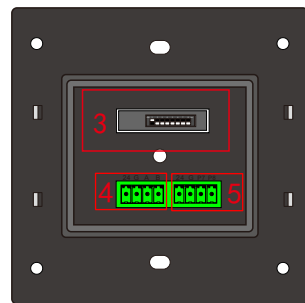
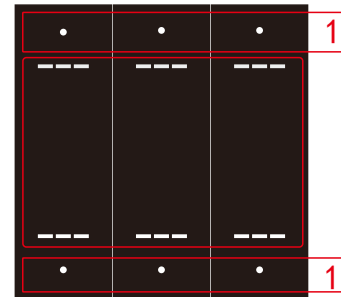
尺寸图



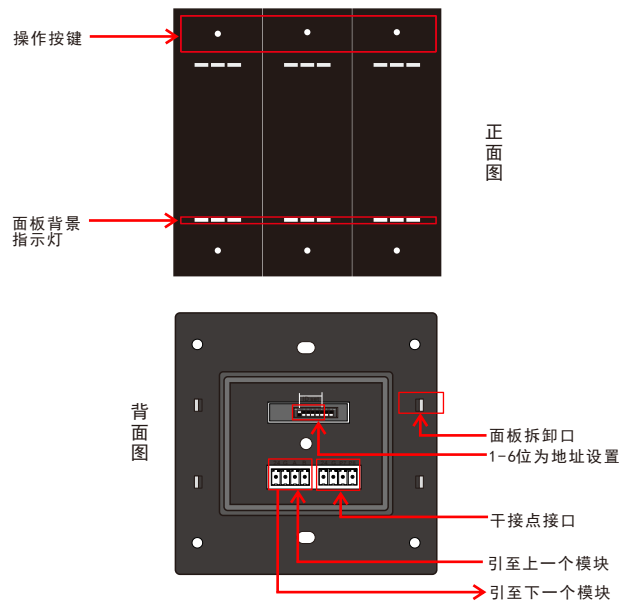
产品尺寸：单位（毫米mm）

结构图

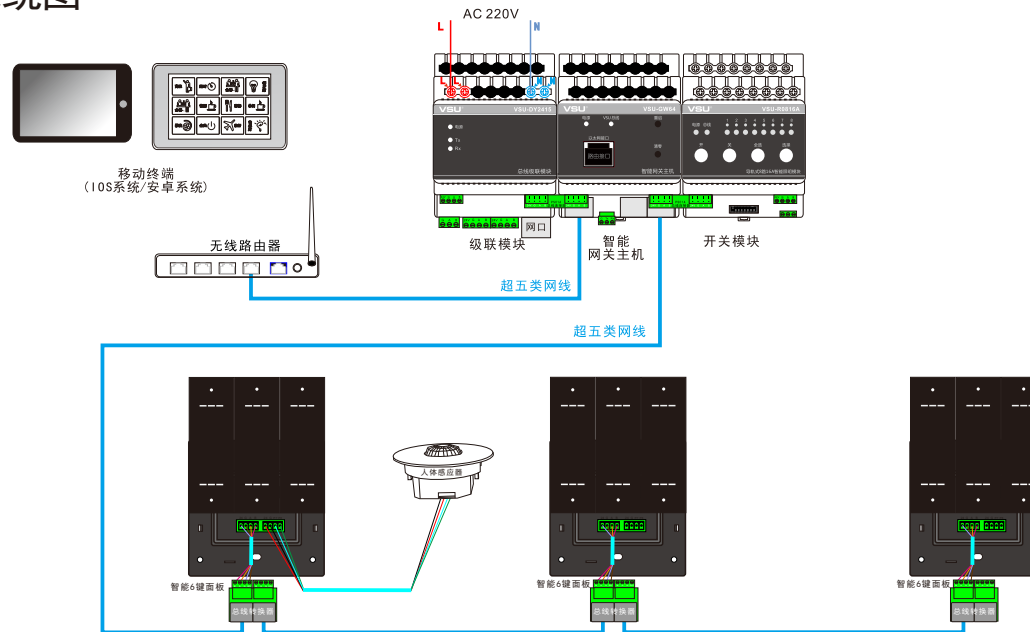
- 1、操作按键；
- 2、面板背景指示灯；
- 3、ID设置：拨码开关1-6位为地址设置:取值01-63；
ID算法= $A1*2$ (0次方)
 $+A2*2$ (1次方) $+A3*2$ (2次方)
 $+A4*2$ (3次方) $+A5*2$ (4次方)
 $+A6*2$ (5次方)；
注：An分别为拨码开关1-6位的二进制取值(n为1~6)；
- 4、总线接口：24V、GND、A、B；
- 5、干接点接口：24V、GND、P7、P8



接线图



系统图



安全使用与维护保养

- ★ 使用前详细阅读所有说明。
- ★ 要建立良好通风环境。
- ★ 在使用过程中，注意防潮、防震、防尘。
- ★ 严禁雨淋、接触其它液体或腐蚀性气体。
- ★ 如受潮或被液体侵袭，应及时进行干燥处理。
- ★ 机器出现故障时，请与专业维修人员或本公司联系。