

VSU®

VSU-MI0808A 8路IO模块



详细参数

★ 电气参数:	
工作电压	DC 12-24V
干节点输入	8路, 凤凰端子
TTL输出	8路, 凤凰端子
ID设置	3位数码管
通信接口	2× VSU-Net RJ45接头
★ 工作环境:	
运行温度/湿度	0℃~45℃/20%~93%RH
储存温度/湿度	-40℃~+55℃/10%~93%RH
★ 产品规格:	
外观尺寸	42mm×63mm×22mm
重量	112g/pcs

功能特性

- ★ 体积小巧, 非常适合86盒内隐藏式安装;
- ★ 提供8路TTL电平输出, 8路干接点信号输入检测;
- ★ 输出电平可设置12V或24V, 适应多种LED供电面板;
- ★ 输出接口可定义高电平或低电平输出;
- ★ 输入端口为光耦隔离, 高压过流保护, 具有很强的抗干扰性和可靠性;
- ★ 可用于机械按键, 传感器触发开关的识别;
- ★ 提供12V、24V电压适应多种传感器;
- ★ 采用VSU-Net总线通信;

上海凡特实业有限公司
SHANGHAI FANTE INDUSTRIAL CO.,LTD.

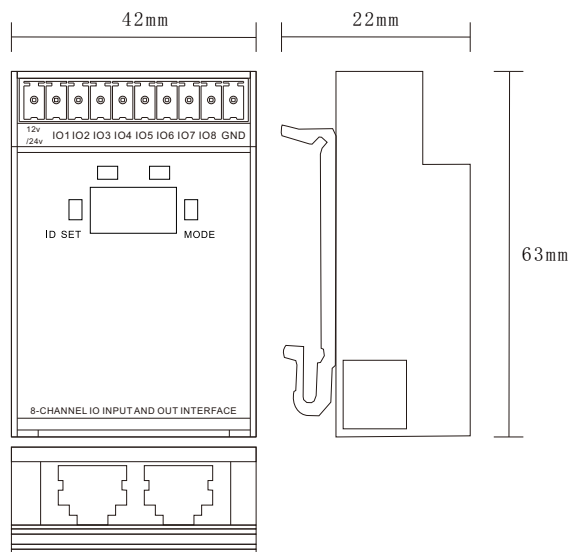
产品描述

- ★ 本产品搭配给类复位或是自锁类面板和各类干接点传感器使用, 每组带LED反馈灯, 总线/Rs485控制。提供8路IO输入接口, 可接机械按键和门磁、人感等IO输入信号, 识别按键短按按下, 短按松开或长按, 长按松开嵌入。总线通过自定义代码使输出端口置1 (5V) 或置0 (0V);

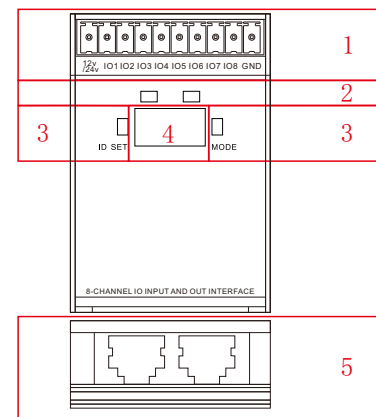
随机配件

- ★ 合格证×1
- ★ 使用说明书×1

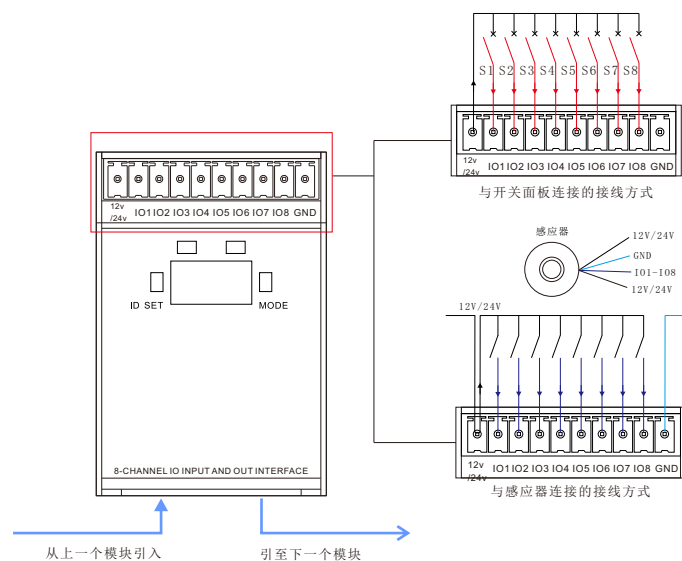
尺寸图



结构图



- 1、接线端: 12V/24V、I01、I02、I03、I04、I05、I06、I07、I08、GND;
- 2、按键: 预留按键;
- 3、按键:
 - 1) ID SET: 短按开关数码管, 长按设置ID;
 - 2) MODE: 预留按键;
- 4、数码管指示灯: 由3位数字组成(由左往右的次序), 第一位为注册指示灯, 第二、三位为ID码;
- 5、总线接口: RJ45带灯接口, 与面板连接采用568B打法;



安全使用与维护保养

- ★ 使用前详细阅读所有说明。
- ★ 要建立良好通风环境。
- ★ 在使用过程中，注意防潮、防震、防尘。
- ★ 严禁雨淋、接触其它液体或腐蚀性气体。
- ★ 如受潮或被液体侵袭，应及时进行干燥处理。
- ★ 机器出现故障时，请与专业维修人员或本公司联系